



SHARE
PROFESSIONAL
LIGHTING
CATALOGUE

BẢNG BÁO GIÁ
2019 - 2020



Đặc điểm sản phẩm:

- Chất liệu: Thân nhôm, độ bền cao, tản nhiệt tốt.
- Chip LED có hiệu suất chiếu sáng cao $\geq 90\text{lm/W}$, màu sắc ánh sáng trung thực, $\text{CRI} \geq 82$.
- Góc chiếu rộng, tiết kiệm điện năng, tuổi thọ cao đến 30.000 giờ.
- Kiểu dáng hiện đại, khỏe khoắn, kết cấu mỏng, dễ lắp đặt.
- Sơn tĩnh điện chống bụi, chống bám bẩn.

Ứng dụng:

- Phù hợp với nhiều không gian kiến trúc như: Khách sạn, văn phòng, khu dân cư, hành lang và các khu vực công cộng.

LED DOWNLIGHT



Thông số kỹ thuật

Ánh sáng: 3000K/4000K/6500K/3C	Hệ số công suất: 0.6
(Ba chế độ màu ánh sáng)	Bộ nguồn: Ngoài
Điện áp: 165 ~ 250V / 50 - 60 Hz	Hãng SX: ELV

MÃ HÀNG	CÔNG SUẤT	CHIP LED	KÍCH THƯỚC	LỖ KHOÉT	GÓC CHIẾU	ĐƠN GIÁ (VNĐ)	ĐÓNG GÓI
VL-D03075A	6W	Epistar	103*H32	75	120°	120.000	40
VL-D03090A	9W	Epistar	120*H32	90	120°	165.000	40
VL-D03090A-3C	9W	Epistar	120*H32	90	120°	225.000	40
VL-D03120A	12W	Epistar	140*H32	110	120°	215.000	40
VL-D03120A-3C	12W	Epistar	140*H32	110	120°	325.000	40



Thông số kỹ thuật

Ánh sáng: 3000K/4000K/6500K	Bộ nguồn: Tích hợp
Điện áp hoạt động: 185~240V / 50-60Hz	Hãng SX: ELV
Hệ số công suất: 0.5	

MÃ HÀNG	CÔNG SUẤT	CHIP LED	KÍCH THƯỚC	LỖ KHOÉT	GÓC CHIẾU	ĐƠN GIÁ (VNĐ)	ĐÓNG GÓI
VLED3508	8W	Epistar	110*H52	90	120°	200.000	32
VLED4012	12W	Epistar	145*H52	115	120°	280.000	32
VLED6018	18W	Epistar	180*H52	145	120°	415.000	20



Đặc điểm sản phẩm:

- Chất liệu: Thân nhôm, độ bền cao, tản nhiệt tốt.
- Chíp LED có hiệu suất chiếu sáng cao $\geq 90\text{lm/W}$, màu sắc ánh sáng trung thực, CRI ≥ 80 .
- Góc chiếu rộng, tiết kiệm điện năng, tuổi thọ cao đến 30.000 giờ.
- Kiểu dáng hiện đại, khổ khoan, kết cấu mỏng, dễ lắp đặt.
- Sơn tĩnh điện chống bụi, chống bám bẩn.

Ứng dụng:

- Phù hợp với nhiều không gian kiến trúc như: Khách sạn, văn phòng, khu dân cư, hành lang và các khu vực công cộng.

LED DOWNLIGHT

LED DOWNLIGHT

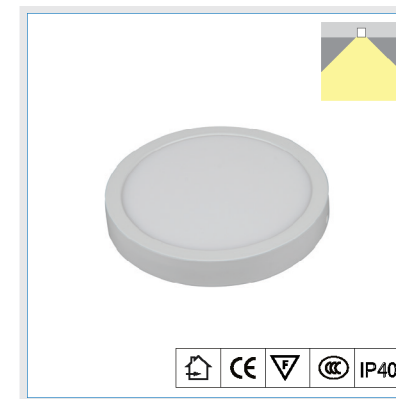


Thông số kỹ thuật

Ánh sáng: 3000K/4000K/6500K
Điện áp hoạt động: 85~265V / 50-60Hz
Hệ số công suất: 0.6

Bộ nguồn: Ngoài
Hãng SX: ELV

MÃ HÀNG	CÔNG SUẤT	CHIP LED	KÍCH THƯỚC	LỖ KHOÉT	GÓC CHIẾU	ĐƠN GIÁ (VNĐ)	ĐÓNG GÓI
VL12-110-VMA	12W	Epistar	120*120*H30	110*110	120°	265,000	30
VL18-160-VMA	18W	Epistar	170*170*H30	160*160	120°	365,000	20
VL32-210-VMA	32W	Epistar	228*225*H30	210*210	120°	595,000	10



Thông số kỹ thuật

Ánh sáng: 3000K/4000K/6500K
Điện áp hoạt động: 105~265V / 50-60Hz
Hệ số công suất: 0.9

Bộ nguồn: Ngoài
Hãng SX: ELV

MÃ HÀNG	CÔNG SUẤT	CHIP LED	KÍCH THƯỚC	CẤP BẢO VỆ	GÓC CHIẾU	ĐƠN GIÁ (VNĐ)	ĐÓNG GÓI
VL08-120-TMN	8W	Epistar	120*H25	IP40	90°	210,000	40
VL15-170-TMN	15W	Epistar	170*H25	IP40	90°	310,000	30
VL22-225-TMN	22W	Epistar	225*H25	IP40	90°	425,000	20
VL30-300-TMN	30W	Epistar	300*H38	IP40	90°	580,000	10

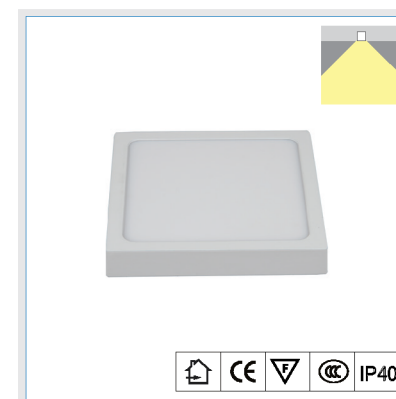


Thông số kỹ thuật

Ánh sáng: 3000K/4000K/6500K
Điện áp hoạt động: 110~277V / 50-60Hz
Hệ số công suất: : 0.9

Bộ nguồn: Ngoài
Hãng SX: ELV

MÃ HÀNG	CÔNG SUẤT	CHIP LED	KÍCH THƯỚC	LỖ KHOÉT	GÓC CHIẾU	ĐƠN GIÁ (VNĐ)	ĐÓNG GÓI
VL-D002090D	10W	Epistar	105*H38	90	90°	495,000	40
VL-D002120D	14W	Epistar	135*H38	120	90°	695,000	30



Thông số kỹ thuật

Ánh sáng: 3000K/4000K/6500K
Điện áp hoạt động: 105~265V / 50-60Hz
Hệ số công suất: 0.9

Bộ nguồn: Ngoài
Hãng SX: ELV

MÃ HÀNG	CÔNG SUẤT	CHIP LED	KÍCH THƯỚC	CẤP BẢO VỆ	GÓC CHIẾU	ĐƠN GIÁ (VNĐ)	ĐÓNG GÓI
VL08-120-VMN	8W	Epistar	120*120*H25	IP40	90°	210,000	40
VL15-170-VMN	15W	Epistar	170*170*H25	IP40	90°	310,000	30
VL22-225-VMN	22W	Epistar	225*225*H25	IP40	90°	425,000	20
VL30-300-VMN	30W	Epistar	300*300*H38	IP40	90°	580,000	10



Đặc điểm sản phẩm:

- Chất liệu: Thân nhôm, độ bền cao, tản nhiệt tốt.
- Chíp LED có hiệu suất chiếu sáng cao $\geq 80\text{lm/W}$, màu sắc ánh sáng trung thực, $\text{CRI} \geq 80$.
- Góc chiếu rộng, tiết kiệm điện năng, tuổi thọ cao đến 30.000 giờ.
- Kiểu dáng hiện đại, khỏe khoắn, dễ lắp đặt.
- Sơn tĩnh điện chống bụi, chống bám bẩn.

Ứng dụng:

- Phù hợp với nhiều không gian kiến trúc như: Khách sạn, văn phòng, khu dân cư, hành lang và các khu vực công cộng.

LED DOWNLIGHT

LED DOWNLIGHT



Thông số kỹ thuật

Ánh sáng: 3000K/4000K/6400K

Điện áp hoạt động: 185~265V / 50-60Hz

Hệ số công suất: 0.6

Bộ nguồn: Tích hợp

Hãng SX: CDN

MÃ HÀNG	CÔNG SUẤT	CHIP LED	KÍCH THƯỚC	LỖ KHOÉT	GÓC CHIẾU	ĐƠN GIÁ (VNĐ)	ĐỒNG GÓI
CEA13501F	9W	Epistar	115*H60	95	100°	265,000	30



Thông số kỹ thuật

Ánh sáng: 3000K/4000K/6400K

Điện áp hoạt động: 185~265V / 50-60Hz

Hệ số công suất: 0.6

Bộ nguồn: Ngoài

Hãng SX: CDN

MÃ HÀNG	CÔNG SUẤT	CHIP LED	KÍCH THƯỚC	LỖ KHOÉT	GÓC CHIẾU	ĐƠN GIÁ (VNĐ)	ĐỒNG GÓI
CEA1403/J	9W	Epistar	128*H72	118	60°	1,250,000	12
CEA1603/J	15W	Epistar	153*H82	138	60°	1,450,000	12



Thông số kỹ thuật

Ánh sáng: 3000K/4000K/6400K

Điện áp hoạt động: 185~265V / 50-60Hz

Hệ số công suất: 0.6

Bộ nguồn: Ngoài

Hãng SX: CDN

MÃ HÀNG	CÔNG SUẤT	CHIP LED	KÍCH THƯỚC	LỖ KHOÉT	GÓC CHIẾU	ĐƠN GIÁ (VNĐ)	ĐỒNG GÓI
CEA14R01/J	9W	Epistar	128*H72	118*118	60°	1,250,000	12
CEA16R01/J	15W	Epistar	153*H82	138*138	60°	1,450,000	12





Đặc điểm sản phẩm:

- Chất liệu: Thân nhôm, độ bền cao, tản nhiệt tốt.
- Chíp LED có hiệu suất chiếu sáng cao $\geq 80\text{lm/W}$, màu sắc ánh sáng trung thực, $\text{CRI} \geq 80$.
- Góc chiếu rộng, tiết kiệm điện năng, tuổi thọ cao đến 30.000 giờ.
- Kiểu dáng hiện đại, khỏe khoắn, dễ lắp đặt.
- Sơn tĩnh điện chống bụi, chống bám bẩn.

Ứng dụng:

- Phù hợp với nhiều không gian kiến trúc như: Khách sạn, văn phòng, khu dân cư, hành lang và các khu vực công cộng.

LED DOWNLIGHT



Thông số kỹ thuật

Ánh sáng: 3000K/4000K/5000K
Điện áp hoạt động: 100-270V / 50-60Hz
Hệ số công suất: 0.9

Bộ nguồn: Tích hợp
Hãng SX: ELV

MÃ HÀNG	CÔNG SUẤT	CHIP LED	KÍCH THƯỚC	CẤP BẢO VỆ	GÓC CHIẾU	ĐƠN GIÁ (VNĐ)	ĐÓNG GÓI
VL-D1807A	8W	Epistar	90*H90	IP44	20°/45°	395.000	24
VL-D1807B	12W	Epistar	110*H120	IP44	20°/45°	525.000	24
VL-D1807C	20W	Epistar	130*H152	IP44	20°/45°	Liên hệ	24
VL-D1807D	30W	Epistar	170*H183	IP44	20°/45°	Liên hệ	18
VL-D1807E	40W	Epistar	193*H193	IP44	20°/45°	Liên hệ	12



Thông số kỹ thuật

Ánh sáng: 3000K/4000K
Điện áp hoạt động: 185-265V / 50-60Hz
Hệ số công suất: 0.6

Bộ nguồn: Tích hợp
Hãng SX: ELV

MÃ HÀNG	CÔNG SUẤT	CHIP LED	KÍCH THƯỚC	CẤP BẢO VỆ	GÓC CHIẾU	ĐƠN GIÁ (VNĐ)	ĐÓNG GÓI
VL-D1811A	9W	Epistar	95*95*H110	IP20	24°/38°	Liên hệ	12
VL-D1812A	15W	Epistar	130*130*H150	IP20	24°/38°	Liên hệ	12



Thông số kỹ thuật

Ánh sáng: 3000K/4000K/5000K
Điện áp hoạt động: 185-265V / 50-60Hz
Hệ số công suất: 0.9

Bộ nguồn: Tích hợp
Hãng SX: ELV

MÃ HÀNG	CÔNG SUẤT	CHIP LED	KÍCH THƯỚC	CẤP BẢO VỆ	GÓC CHIẾU	ĐƠN GIÁ (VNĐ)	ĐÓNG GÓI
VL-D1808A	8W	Epistar	90*90*H90	IP44	20°/45°	395.000	24
VL-D1808B	12W	Epistar	110*110*H120	IP44	20°/45°	525.000	24
VL-D1808C	20W	Epistar	130*130*H135	IP44	20°/45°	Liên hệ	24
VL-D1808D	30W	Epistar	160*160*H165	IP44	20°/45°	Liên hệ	18



Thông số kỹ thuật

Ánh sáng: 3000K/4000K
Điện áp hoạt động: 185-265V / 50-60Hz
Hệ số công suất: 0.6

Bộ nguồn: Tích hợp
Hãng SX: CDN

MÃ HÀNG	CÔNG SUẤT	CHIP LED	KÍCH THƯỚC	CẤP BẢO VỆ	GÓC CHIẾU	ĐƠN GIÁ (VNĐ)	ĐÓNG GÓI
CEX9101C	9W	Epistar	60*H80	IP20	24°/36°	575,000	48
CEX9103C	15W	Epistar	100*H110	IP20	24°/36°	750,000	24



Đặc điểm sản phẩm:

- Chất liệu: Thân nhôm, độ bền cao, tản nhiệt tốt.
- Chip LED có hiệu suất chiếu sáng cao $\geq 80\text{lm/W}$, màu sắc ánh sáng trung thực, CRI ≥ 80 .
- Góc chiếu điểm đa dạng, dễ dàng làm nổi bật vật thể cần trang trí.
- Kiểu dáng hiện đại, dễ lắp đặt, có thể điều chỉnh ánh sáng theo hướng mong muốn.
- Tiết kiệm điện năng, tuổi thọ cao đến 25.000 giờ.

Ứng dụng:

- Phù hợp với nhiều không gian kiến trúc như: Văn phòng, khu dân cư, nhà hàng, khách sạn, cửa hàng, hành lang.

ĐÈN LED CHIẾU ĐIỂM



ĐÈN LED CHIẾU ĐIỂM



Thông số kỹ thuật

Ánh sáng: Điện áp hoạt động: 185~265V / 50-60Hz Hãng SX: ELV
7W: 3000K/4000K 12W/15W: 3000K/4000K/6500K
Hệ số công suất: 0.5 Bộ nguồn: Ngoài

MÃ HÀNG	CÔNG SUẤT	CHIP LED	KÍCH THƯỚC	LỖ KHOÉT	GÓC CHIẾU	ĐƠN GIÁ (VNĐ)	ĐÓNG GÓI
ELV2706	7W	Epistar	85*H65	75	24°/36°	297,000	36
ELV2706	12W	Epistar	85*H77	75	24°/36°	342,000	36
ELV2706	15W	Epistar	85*H77	75	24°/36°	435,000	36



Thông số kỹ thuật

Ánh sáng: 3000K/4000K Bộ nguồn: Tích hợp
Điện áp hoạt động: 185~265V / 50-60Hz Hãng SX: ELV
Hệ số công suất: 0.5

MÃ HÀNG	CÔNG SUẤT	CHIP LED	KÍCH THƯỚC	LỖ KHOÉT	GÓC CHIẾU	ĐƠN GIÁ (VNĐ)	ĐÓNG GÓI
VL-C20175E	5W	Epistar	90*H55	75	24°/36°	125,000	40
VL-C20190E	10W	Epistar	120*H65	90	24°/36°	175,000	40
VL-C201120E	15W	Epistar	145*H85	120	24°/36°	315,000	40
VL-C201145E	25W	Epistar	180*H95	145	24°/36°	475,000	10



Thông số kỹ thuật

Ánh sáng: Điện áp hoạt động: 185~265V / 50-60Hz Hãng SX: ELV
7W: 3000K/4000K 12W/15W: 3000K/4000K/6500K
Hệ số công suất: 0.5 Bộ nguồn: Ngoài

MÃ HÀNG	CÔNG SUẤT	CHIP LED	KÍCH THƯỚC	LỖ KHOÉT	GÓC CHIẾU	ĐƠN GIÁ (VNĐ)	ĐÓNG GÓI
ELV2708	7W	Epistar	85*H65	75	24°/36°	360,000	36
ELV2708	12W	Epistar	85*H77	75	24°/36°	450,000	36
ELV2708	15W	Epistar	85*H77	75	24°/36°	495,000	36



Thông số kỹ thuật

Ánh sáng: Điện áp hoạt động: 185~265V / 50-60Hz Hãng SX: ELV
7W: 3000K/4000K 12W/15W: 3000K/4000K/6500K
Hệ số công suất: 0.5 Bộ nguồn: Ngoài

MÃ HÀNG	CÔNG SUẤT	CHIP LED	KÍCH THƯỚC	LỖ KHOÉT	GÓC CHIẾU	ĐƠN GIÁ (VNĐ)	ĐÓNG GÓI
ELV2704	7W	Epistar	85*H65	75	24°/36°	297,000	36
ELV2704	12W	Epistar	85*H77	75	24°/36°	342,000	36
ELV2704	15W	Epistar	85*H77	75	24°/36°	435,000	36



Thông số kỹ thuật

Ánh sáng: Điện áp hoạt động: 185~265V / 50-60Hz Hãng SX: ELV
7W: 3000K/4000K 12W/15W: 3000K/4000K/6500K
Hệ số công suất: 0.5 Bộ nguồn: Ngoài

MÃ HÀNG	CÔNG SUẤT	CHIP LED	KÍCH THƯỚC	LỖ KHOÉT	GÓC CHIẾU	ĐƠN GIÁ (VNĐ)	ĐÓNG GÓI
ELV2710	7W	Epistar	85*H65	75	24°/36°	360,000	36
ELV2710	12W	Epistar	85*H77	75	24°/36°	450,000	36
ELV2710	15W	Epistar	85*H77	75	24°/36°	495,000	36



ĐÈN LED CHIẾU ĐIỂM

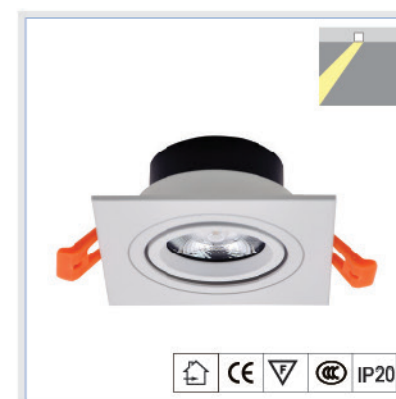
ĐÈN LED CHIẾU ĐIỂM



Thông số kỹ thuật

Ánh sáng: Điện áp hoạt động: 185~265V / 50-60Hz Hãng SX: ELV
7W: 3000K/4000K 12W/15W: 3000K/4000K/6500K
Hệ số công suất: 0.5 Bộ nguồn: Ngoài

MÃ HÀNG	CÔNG SUẤT	CHIP LED	KÍCH THƯỚC	LỖ KHOÉT	GÓC CHIẾU	ĐƠN GIÁ (VNĐ)	ĐÓNG GÓI
ELV801F	7W	Epistar	112*112*H72	95*95	24°/36°	342,000	36
ELV801F	12W	Epistar	112*112*H85	95*95	24°/36°	420,000	36
ELV801F	15W	Epistar	112*112*H85	95*95	24°/36°	475,000	36



Thông số kỹ thuật

Ánh sáng: Điện áp hoạt động: 185~265V / 50-60Hz Hãng SX: ELV
7W: 3000K/4000K 12W/15W: 3000K/4000K/6500K
Hệ số công suất: 0.5 Bộ nguồn: Ngoài

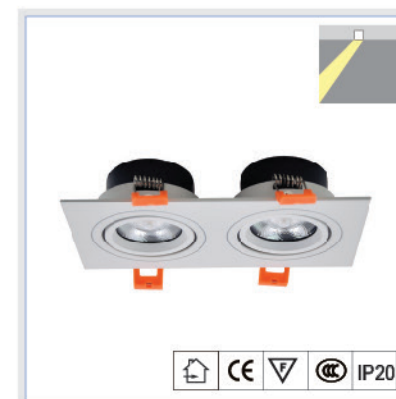
MÃ HÀNG	CÔNG SUẤT	CHIP LED	KÍCH THƯỚC	LỖ KHOÉT	GÓC CHIẾU	ĐƠN GIÁ (VNĐ)	ĐÓNG GÓI
ELV801E-M	7W	Epistar	92*92*H72	75*75	24°/36°	325,000	48
ELV801E-M	12W	Epistar	92*92*H85	75*75	24°/36°	409,000	48
ELV801E-M	15W	Epistar	92*92*H85	75*75	24°/36°	450,000	48



Thông số kỹ thuật

Ánh sáng: Điện áp hoạt động: 185~265V / 50-60Hz Hãng SX: ELV
7W: 3000K/4000K 12W/15W: 3000K/4000K/6500K
Hệ số công suất: 0.5 Bộ nguồn: Ngoài

MÃ HÀNG	CÔNG SUẤT	CHIP LED	KÍCH THƯỚC	LỖ KHOÉT	GÓC CHIẾU	ĐƠN GIÁ (VNĐ)	ĐÓNG GÓI
ELV802F	7W	Epistar	112*210*H72	95*200	24°/36°	692,000	24
ELV802F	12W	Epistar	112*210*H85	95*200	24°/36°	850,000	24
ELV802F	15W	Epistar	112*210*H85	95*200	24°/36°	950,000	24



Thông số kỹ thuật

Ánh sáng: Điện áp hoạt động: 185~265V / 50-60Hz Hãng SX: ELV
7W: 3000K/4000K 12W/15W: 3000K/4000K/6500K
Hệ số công suất: 0.5 Bộ nguồn: Ngoài

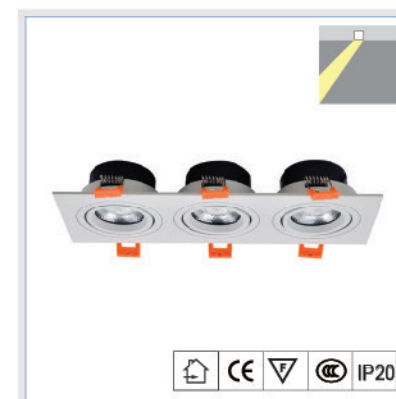
MÃ HÀNG	CÔNG SUẤT	CHIP LED	KÍCH THƯỚC	LỖ KHOÉT	GÓC CHIẾU	ĐƠN GIÁ (VNĐ)	ĐÓNG GÓI
ELV802E-M	7W	Epistar	92*175*H72	75*160	24°/36°	659,000	24
ELV802E-M	12W	Epistar	92*175*H85	75*160	24°/36°	825,000	24
ELV802E-M	15W	Epistar	92*175*H85	75*160	24°/36°	925,000	24



Thông số kỹ thuật

Ánh sáng: Điện áp hoạt động: 185~265V / 50-60Hz Hãng SX: ELV
7W: 3000K/4000K 12W/15W: 3000K/4000K/6500K
Hệ số công suất: 0.5 Bộ nguồn: Ngoài

MÃ HÀNG	CÔNG SUẤT	CHIP LED	KÍCH THƯỚC	LỖ KHOÉT	GÓC CHIẾU	ĐƠN GIÁ (VNĐ)	ĐÓNG GÓI
ELV803F	7W	Epistar	112*280*H72	95*270	24°/36°	1,042,000	16
ELV803F	12W	Epistar	112*280*H85	95*270	24°/36°	1,215,000	16
ELV803F	15W	Epistar	112*280*H85	95*270	24°/36°	1,395,000	16



Thông số kỹ thuật

Ánh sáng: Điện áp hoạt động: 185~265V / 50-60Hz Hãng SX: ELV
7W: 3000K/4000K 12W/15W: 3000K/4000K/6500K
Hệ số công suất: 0.5 Bộ nguồn: Ngoài

MÃ HÀNG	CÔNG SUẤT	CHIP LED	KÍCH THƯỚC	LỖ KHOÉT	GÓC CHIẾU	ĐƠN GIÁ (VNĐ)	ĐÓNG GÓI
ELV803E-M	7W	Epistar	92*260*H72	75*240	24°/36°	992,000	16
ELV803E-M	12W	Epistar	92*260*H85	75*240	24°/36°	1,192,000	16
ELV803E-M	15W	Epistar	92*260*H85	75*240	24°/36°	1,350,000	16

ĐÈN LED CHIẾU ĐIỂM



Thông số kỹ thuật

Ánh sáng: 2700k/3000K/4000K

Điện áp: 220~240V / 50-60Hz

Hệ số công suất: 0.5

Bộ nguồn: Ngoài

Hãng SX: CDN

MÃ HÀNG	CÔNG SUẤT	CHIP LED	KÍCH THƯỚC	LỖ KHOÉT	GÓC CHIẾU	ĐƠN GIÁ (VNĐ)	ĐÓNG GÓI
CES841H-M	1*7W	Epistar	102*102*H68	87*87	15°/30°	575,000	18



ĐÈN LED CHIẾU ĐIỂM



Thông số kỹ thuật

Ánh sáng: 2700k/3000K/4000K

Điện áp: 220~240V / 50-60Hz

Hệ số công suất: 0.5

Bộ nguồn: Ngoài

Hãng SX: CDN

MÃ HÀNG	CÔNG SUẤT	CHIP LED	KÍCH THƯỚC	LỖ KHOÉT	GÓC CHIẾU	ĐƠN GIÁ (VNĐ)	ĐÓNG GÓI
CES842H-M	2*7W	Epistar	102*180*H68	87*166	15°/30°	1,075,000	12



Thông số kỹ thuật

Ánh sáng: 2700k/3000K/4000K

Điện áp: 220~240V / 50-60Hz

Hệ số công suất: 0.9

Bộ nguồn: Ngoài

Hãng SX: CDN

MÃ HÀNG	CÔNG SUẤT	CHIP LED	KÍCH THƯỚC	LỖ KHOÉT	GÓC CHIẾU	ĐƠN GIÁ (VNĐ)	ĐÓNG GÓI
CED6030C	9W/12W	Epistar	90*H71	75	15°/24°/36°	Liên hệ	24
CED6031C	18W	Epistar	116*H85	105	15°/24°/36°	Liên hệ	12
CED6035C	25W	Epistar	145*H106	125	15°/24°/36°	Liên hệ	8
CED6032C	35W	Epistar	165*H126	145	15°/24°/36°	Liên hệ	8



Thông số kỹ thuật

Ánh sáng: 2700k/3000K/4000K

Điện áp: 220~240V / 50-60Hz

Hệ số công suất: 0.5

Bộ nguồn: Ngoài

Hãng SX: CDN

MÃ HÀNG	CÔNG SUẤT	CHIP LED	KÍCH THƯỚC	LỖ KHOÉT	GÓC CHIẾU	ĐƠN GIÁ (VNĐ)	ĐÓNG GÓI
CES843H-M	3*7W	Epistar	102*250*H68	87*236	15°/30°	1,475,000	9



Đặc điểm sản phẩm:

- Chất liệu: Thân nhôm, độ bền cao, tản nhiệt tốt.
- Chip LED có hiệu suất chiếu sáng cao $\geq 80\text{lm/W}$, màu sắc ánh sáng trung thực, CRI ≥ 80 .
- Góc chiếu điểm đa dạng, dễ dàng làm nổi bật vật thể cần trang trí.
- Kiểu dáng hiện đại, dễ lắp đặt, có thể điều chỉnh ánh sáng theo hướng mong muốn.
- Tiết kiệm điện năng, tuổi thọ cao đến 25.000 giờ.

Ứng dụng:

- Phù hợp với nhiều không gian kiến trúc như: Văn phòng, khu dân cư, nhà hàng, khách sạn, cửa hàng, hành lang.

ĐÈN LED CHIẾU ĐIỂM

ĐÈN LED CHIẾU ĐIỂM



Thông số kỹ thuật

Ánh sáng: 3000K/4000K

Điện áp hoạt động: 86~265V / 50-60Hz

Hệ số công suất: 0.9

Bộ nguồn: Ngoài

Hãng SX: CDN

MÃ HÀNG	CÔNG SUẤT	CHIP LED	KÍCH THƯỚC	LỖ KHOÉT	GÓC CHIẾU	ĐƠN GIÁ (VNĐ)	ĐỒNG GÓI
CET2322/R DW	6W	Epistar	85*H50	75	30°	270,000	20
CET2324/R DW	9W	Epistar	109*H60	95	30°	350,000	18
CET2324/R DW	12W	Epistar	109*H60	95	30°	400,000	18
CET2326/R DW	14W	Epistar	138*H68	120	30°	570,000	12



Thông số kỹ thuật

Ánh sáng: 3000K/4000K/6500K

Điện áp: 180~265V / 50-60Hz

Hệ số công suất: 0.6

Bộ nguồn: Ngoài

Hãng SX: ELV

MÃ HÀNG	CÔNG SUẤT	CHIP LED	KÍCH THƯỚC	LỖ KHOÉT	GÓC CHIẾU	ĐƠN GIÁ (VNĐ)	ĐỒNG GÓI
VL-C20255I	5W	Luminus	68*H27	55	24°	255,000	36
VL-C20275I	7W	Luminus	92*H32	75	24°	315,000	36
VL-C20290I	9W	Luminus	100*H32	90	24°	395,000	36
VL-C20290I	12W	Luminus	100*H32	90	24°	455,000	36



Thông số kỹ thuật

Ánh sáng: 3000K/4000K

Điện áp hoạt động: 86~265V / 50-60Hz

Hệ số công suất: 0.9

Bộ nguồn: Ngoài

Hãng SX: CDN

MÃ HÀNG	CÔNG SUẤT	CHIP LED	KÍCH THƯỚC	LỖ KHOÉT	GÓC CHIẾU	ĐƠN GIÁ (VNĐ)	ĐỒNG GÓI
CET2322/R BK	6W	Epistar	85*H50	75	30°	270,000	20
CET2324/R BK	9W	Epistar	109*H60	95	30°	350,000	18
CET2324/R BK	12W	Epistar	109*H60	95	30°	400,000	18
CET2326/R BK	14W	Epistar	138*H68	120	30°	570,000	12



Thông số kỹ thuật

Ánh sáng: 3000K/4000K

Điện áp hoạt động: 86~265V / 50-60Hz

Hệ số công suất: 0.9

Bộ nguồn: Ngoài

Hãng SX: CDN

MÃ HÀNG	CÔNG SUẤT	CHIP LED	KÍCH THƯỚC	LỖ KHOÉT	GÓC CHIẾU	ĐƠN GIÁ (VNĐ)	ĐỒNG GÓI
CET2310S	5W	Epistar	71*H47.5	60	30°	310,000	50
CET2310	7W	Epistar	85*H61.5	75	24°	390,000	50

ĐÈN LED CHIẾU ĐIỂM



Thông số kỹ thuật

Ánh sáng: 2700K/3000K/4000K
Điện áp hoạt động: 86~265V / 50-60Hz
Hệ số công suất: 0.9

Bộ nguồn: Ngoài
Hãng SX: CDN

MÃ HÀNG	CÔNG SUẤT	CHIP LED	KÍCH THƯỚC	LỖ KHOÉT	GÓC CHIẾU	ĐƠN GIÁ (VNĐ)	ĐÓNG GÓI
CEJ1030	3W	Cree	35*H29	30	20°	300,000	50



Thông số kỹ thuật

Ánh sáng: 2700K/3000K/4000K
Điện áp hoạt động: 86~265V / 50-60Hz
Hệ số công suất: 0.9

Bộ nguồn: Ngoài
Hãng SX: CDN

MÃ HÀNG	CÔNG SUẤT	CHIP LED	KÍCH THƯỚC	LỖ KHOÉT	GÓC CHIẾU	ĐƠN GIÁ (VNĐ)	ĐÓNG GÓI
CEJ2040	3W	Cree	46*H22	40	20°	300,000	50



Thông số kỹ thuật

Ánh sáng: 2700K/3000K/4000K
Điện áp hoạt động: 86~265V / 50-60Hz
Hệ số công suất: 0.9

Bộ nguồn: Ngoài
Hãng SX: ELV

MÃ HÀNG	CÔNG SUẤT	CHIP LED	KÍCH THƯỚC	LỖ KHOÉT	GÓC CHIẾU	ĐƠN GIÁ (VNĐ)	ĐÓNG GÓI
VL-C1801A	3W	Luminus	50*H27	45	24°	275,000	50



Thông số kỹ thuật

Mã hàng: VL-C20375D K.thước: 92*H39
Lắp bóng: GU10/MR16 Hãng SX: ELV
Lỗ khoét: 75 Giá bán: 135,000



Thông số kỹ thuật

Mã hàng: VL-C20390D K.thước: 100*H41
Lắp bóng: GU10/MR16 Hãng SX: ELV
Lỗ khoét: 90 Giá bán: 150,000



CÁC LOẠI CHÓA ĐÈN



Thông số kỹ thuật

Mã hàng: VL-C1805B K.thước: 90*H62.5
Lắp bóng: GU10/MR16 Hãng SX: ELV
Lỗ khoét: 75 Giá bán: 150,000



Thông số kỹ thuật

Mã hàng: VL-C1805C K.thước: 90*H69
Lắp bóng: GU10/MR16 Hãng SX: ELV
Lỗ khoét: 75 Giá bán: 150,000



Thông số kỹ thuật

Mã hàng: VL-C1805D K.thước: 90*H62.5
Lắp bóng: GU10/MR16 Hãng SX: ELV
Lỗ khoét: 75 Giá bán: 175,000



Thông số kỹ thuật

Mã hàng: VL-C1805E K.thước: 90*H69
Lắp bóng: GU10/MR16 Hãng SX: ELV
Lỗ khoét: 75 Giá bán: 150,000



Thông số kỹ thuật

Mã hàng: VL-C1805F K.thước: 90*H62.5
Lắp bóng: GU10/MR16 Hãng SX: ELV
Lỗ khoét: 75 Giá bán: 150,000



Đặc điểm sản phẩm:

- Chất liệu: Thân nhôm, độ bền cao, tản nhiệt tốt.
- Chíp LED có hiệu suất chiếu sáng cao $\geq 80\text{lm/W}$, màu sắc ánh sáng trung thực, CRI ≥ 80 .
- Góc chiếu điểm đa dạng, dễ dàng làm nổi bật vật thể cần trang trí.
- Kiểu dáng hiện đại, dễ lắp đặt, có thể điều chỉnh ánh sáng theo hướng mong muốn.
- Tiết kiệm điện năng, tuổi thọ cao đến 25.000 giờ.

Ứng dụng:

- Phù hợp với nhiều không gian kiến trúc như: Cửa hàng, khách sạn, nhà hàng, khu dân cư.

TRACK SPOT LIGHT

TRACK SPOT LIGHT



Thông số kỹ thuật

Ánh sáng: 3000K/4000K/6500K
Màu sơn: Trắng/Đen

Hãng SX: ELV

Lắp đặt: Ray T2/Lắp nổi

MÃ HÀNG	CÔNG SUẤT	CHIP LED	KÍCH THƯỚC	KIỂU LẮP ĐẶT	GÓC CHIẾU	ĐƠN GIÁ (VNĐ)	ĐÓNG GÓI
VL-T10-GDS	10W	Epistar	55*H175	Lắp ray	24°	275,000	24
VL-T10-XDS	10W	Epistar	55*H160	Lắp nổi	24°	275,000	24



Thông số kỹ thuật

Ánh sáng: 3000K/4000K
Màu sơn: Trắng/Đen

Hãng SX: ELV

Lắp đặt: Ray T2/Lắp nổi

MÃ HÀNG	CÔNG SUẤT	CHIP LED	KÍCH THƯỚC	KIỂU LẮP ĐẶT	GÓC CHIẾU	ĐƠN GIÁ (VNĐ)	ĐÓNG GÓI
VL-T1801A	7W	Epistar	56*H174	Lắp ray	24°	250,000	36
VL-T1801B	7W	Epistar	56*H162	Lắp nổi	24°	250,000	36



Thông số kỹ thuật

Ánh sáng: 3000K/4000K/6500K
Màu sơn: Trắng/Đen

Hãng SX: ELV

Lắp đặt: Ray T2

MÃ HÀNG	CÔNG SUẤT	CHIP LED	KÍCH THƯỚC	KIỂU LẮP ĐẶT	GÓC CHIẾU	ĐƠN GIÁ (VNĐ)	ĐÓNG GÓI
VL-T20-GDS	20W	Epistar	79*H225	Lắp ray	24°	495,000	20
VL-T30-GDS	30W	Epistar	79*H225	Lắp ray	24°	695,000	20



Thông số kỹ thuật

Ánh sáng: 2700K/3000K/4000K
Màu sơn: Trắng/Đen

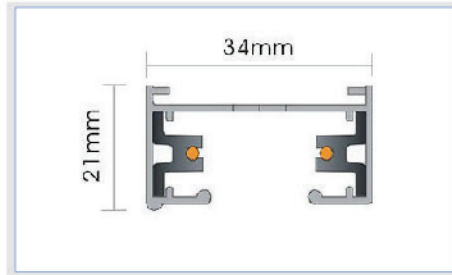
Hãng SX: CDN

Lắp đặt: Ray T3/Lắp nổi

MÃ HÀNG	CÔNG SUẤT	CHIP LED	KÍCH THƯỚC	KIỂU LẮP ĐẶT	GÓC CHIẾU	ĐƠN GIÁ (VNĐ)	ĐÓNG GÓI
CEL9116C	7W	Epistar	51*H185	Lắp ray	12°/24°/36°	Liên hệ	24
CEL9116C	12W	Epistar	60*H205	Lắp ray	12°/24°/36°	Liên hệ	24



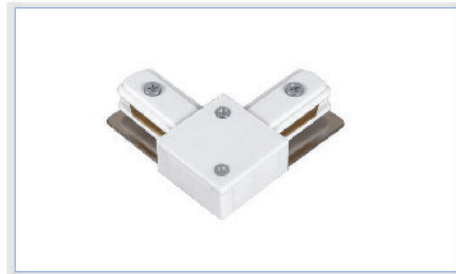
THANH RAY T2 VÀ PHỤ KIỆN



Thông số kỹ thuật	
Kích thước:	1m/1.5m/2m
Màu sắc:	Trắng/Đen
Đóng gói (thùng):	20 thanh
Đơn giá (VNĐ):	165,000
	235,000
	310,000



Thông số kỹ thuật	
Màu sắc:	Trắng/Đen
Đơn giá (VNĐ):	46,000



Thông số kỹ thuật	
Màu sắc:	Trắng/Đen
Đơn giá (VNĐ):	56,000



Thông số kỹ thuật	
Màu sắc:	Trắng/Đen
Đơn giá (VNĐ):	Liên hệ
	Đặt hàng

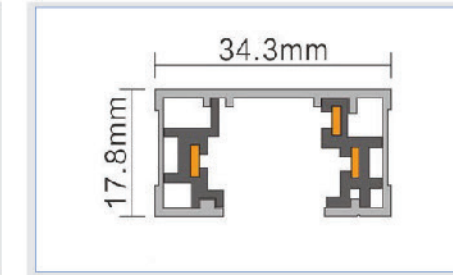
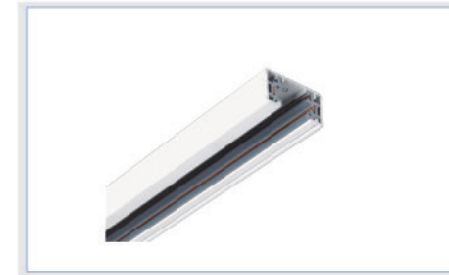


Thông số kỹ thuật	
Màu sắc:	Trắng/Đen
Đơn giá (VNĐ):	Liên hệ
	Đặt hàng



Thông số kỹ thuật	
Màu sắc:	Trắng/Đen
Đơn giá (VNĐ):	Liên hệ
	Đặt hàng

THANH RAY T3 VÀ PHỤ KIỆN



Thông số kỹ thuật	
Kích thước:	1m/1.5m/2m
Màu sắc:	Trắng/Đen
Đóng gói (thùng):	20 thanh
Đơn giá (VNĐ):	220,000
	325,000
	435,000



Thông số kỹ thuật	
Màu sắc:	Trắng/Đen
Đơn giá (VNĐ):	67,000



Thông số kỹ thuật	
Màu sắc:	Trắng/Đen
Đơn giá (VNĐ):	80,000



Thông số kỹ thuật	
Màu sắc:	Trắng/Đen
Đơn giá (VNĐ):	Liên hệ
	Đặt hàng



Thông số kỹ thuật	
Màu sắc:	Trắng/Đen
Đơn giá (VNĐ):	Liên hệ
	Đặt hàng



Thông số kỹ thuật	
Màu sắc:	Trắng/Đen
Đơn giá (VNĐ):	Liên hệ
	Đặt hàng



Đặc điểm sản phẩm:

- Chip LED có hiệu suất chiếu sáng cao $\geq 100\text{lm/W}$, màu sắc ánh sáng trung thực, CRI ≥ 85 .
- Tiết kiệm điện năng, tuổi thọ cao đến 30.000 giờ.
- Giải pháp thay thế lý tưởng cho đèn huỳnh quang truyền thống.

Ứng dụng:

- Phù hợp với nhiều không gian kiến trúc như: Văn phòng, trường học, nhà máy, khu vực công cộng.

LED VĂN PHÒNG

LED VĂN PHÒNG



Thông số kỹ thuật

Ánh sáng: 3000K/4000K/6500K
Điện áp hoạt động: 100~265V / 50-60Hz
Hệ số công suất: 0.9

Bộ nguồn: Tích hợp
Hãng SX: ELV

MÃ HÀNG	CÔNG SUẤT	CHIP LED	KÍCH THƯỚC	QUANG THÔNG	GÓC CHIẾU	ĐƠN GIÁ (VNĐ)	ĐÓNG GÓI
VL-B6065-12	40W	Epistar	1200*60*65	100lm/W	120°	2,250,000	6
VL-B6065-15	50W	Epistar	1500*60*65	100lm/W	120°	2,750,000	6
VL-B10062-12	40W	Epistar	1200*100*62	100lm/W	120°	Liên hệ	6
VL-B10062-15	50W	Epistar	1500*100*62	100lm/W	120°	Liên hệ	6



Thông số kỹ thuật

Ánh sáng: 3000K/4000K
Điện áp hoạt động: 165~265V / 50-60Hz
Hệ số công suất: 0.9

Bộ nguồn: Ngoài
Hãng SX: CDN

MÃ HÀNG	CÔNG SUẤT	CHIP LED	KÍCH THƯỚC	LỖ KHOÉT	GÓC CHIẾU	ĐƠN GIÁ (VNĐ)	ĐÓNG GÓI
CEB0712F-B	30W	Epistar	1200*64*30	1190*50	120°	1,395,000	6
CEB1012F-B	30W	Epistar	1200*95*40	1190*85	120°	1,495,000	6



Thông số kỹ thuật

Ánh sáng: 3000K/4000K/6500K
Điện áp hoạt động: 100~265V / 50-60Hz
Hệ số công suất: 0.9

Bộ nguồn: Ngoài
Hãng SX: ELV

MÃ HÀNG	CÔNG SUẤT	CHIP LED	KÍCH THƯỚC	QUANG THÔNG	GÓC CHIẾU	ĐƠN GIÁ (VNĐ)	ĐÓNG GÓI
VL42-6060	42W	Epistar	595*595	100lm/W	120°	1,250,000	4
VL42-3012	42W	Epistar	295*1195	100lm/W	120°	1,450,000	4
VL-P1803	60W	Epistar	600*600*H4	85lm/W	120°	825,000	4



Thông số kỹ thuật

Ánh sáng: 3000K/4000K/6500K
Điện áp hoạt động: 165~265V / 50-60Hz
Hệ số công suất: 0.9

Bộ nguồn: Ngoài
Hãng SX: ELV

MÃ HÀNG	CÔNG SUẤT	CHIP LED	KÍCH THƯỚC	LỖ KHOÉT	GÓC CHIẾU	ĐƠN GIÁ (VNĐ)	ĐÓNG GÓI
VL40-B1558-12	40W	Epistar	1225*65*32	1215*58	120°	Liên hệ	8
VL50-B1582-12	50W	Epistar	1225-90*32	1215*82	120°	Liên hệ	8

LED T5 BATTEN

Đặc điểm sản phẩm:

- Chất liệu: Thân nhôm, độ bền cao, tản nhiệt tốt.
- Chip LED có hiệu suất chiếu sáng cao $\geq 80\text{lm/W}$, màu sắc ánh sáng trung thực, $\text{CRI} \geq 80$.
- Ánh sáng êm dịu, bảo vệ mắt.
- Đầu đèn trong suốt cho phép loại bỏ điểm đen khi kết nối 2 đèn.
- Kiểu dáng hiện đại, đa dạng với 3 màu và 4 loại chiều dài kèm linh phụ kiện, dễ lắp đặt.
- Tiết kiệm điện năng, tuổi thọ cao đến 25.000 giờ.

Ứng dụng:

- Phù hợp với nhiều không gian kiến trúc như: Văn phòng, cửa hàng, siêu thị, khu vực công cộng.



Thông số kỹ thuật

Điện áp hoạt động: 185~265V / 50-60Hz

Hãng SX: ELV

Lắp đặt: < 10 bộ đèn trên 1 lộ đèn.

MÃ HÀNG	CÔNG SUẤT	CHIP LED	KÍCH THƯỚC	ÁNH SÁNG	HỆ SỐ CÔNG SUẤT	ĐƠN GIÁ (VNĐ)	ĐÓNG GÓI
VL1200-T5	18W	Epistar	1200	3000K/4000K/6500K	0.5	155,000	30
VL0900-T5	14W	Epistar	900	3000K/4000K/6500K	0.5	145,000	30
VL0600-T5	9W	Epistar	600	3000K/4000K/6500K	0.5	135,000	30
VL0300-T5	7W	Epistar	300	3000K/4000K/6500K	0.5	115,000	30

Thông số kỹ thuật

Điện áp hoạt động: 185~265V / 50-60Hz

Hãng SX: ELV

Lắp đặt: < 10 bộ đèn trên 1 lộ đèn.

MÃ HÀNG	CÔNG SUẤT	CHIP LED	KÍCH THƯỚC	ÁNH SÁNG	HỆ SỐ CÔNG SUẤT	ĐƠN GIÁ (VNĐ)	ĐÓNG GÓI
VL-B1801A	36W	Epistar	1200	4000K/6500K	0.6	415,000	12
VL-B1802A	18W	Epistar	600	4000K/6500K	0.6	Liên hệ	12

Thông số kỹ thuật

Điện áp hoạt động: 185~265V / 50-60Hz

Hãng SX: ELV

Vỏ đèn: Thủy tinh

MÃ HÀNG	CÔNG SUẤT	CHIP LED	KÍCH THƯỚC	ÁNH SÁNG	HỆ SỐ CÔNG SUẤT	ĐƠN GIÁ (VNĐ)	ĐÓNG GÓI
VL1200-T8	18W	Epistar	1200	3000K/6500K	0.6	115,000	30
VL0600-T8	9W	Epistar	600	3000K/6500K	0.6	90,000	30

ĐÈN LED CHÂN TƯỜNG

Thông số kỹ thuật

Ánh sáng: 2700K

Bộ nguồn: Tích hợp

Điện áp hoạt động: 185~240V / 50-60Hz

Hãng SX: CDN/ELV

Cấp bảo vệ: IP20

MÃ HÀNG	CÔNG SUẤT	CHIP LED	KÍCH THƯỚC	LỖ KHOÉT	GÓC CHIẾU	ĐƠN GIÁ (VNĐ)	ĐÓNG GÓI
CEQ11011/VL11011	1W	Epistar	94*94	86*86	45°	205,000	48



Thông số kỹ thuật

Ánh sáng: 2700K

Bộ nguồn: Tích hợp

Điện áp hoạt động: 185~240V / 50-60Hz

Hãng SX: CDN/ELV

Cấp bảo vệ: IP20

MÃ HÀNG	CÔNG SUẤT	CHIP LED	KÍCH THƯỚC	LỖ KHOÉT	GÓC CHIẾU	ĐƠN GIÁ (VNĐ)	ĐÓNG GÓI
CEQ11019	1W	Epistar	94*94	86*86	45°	275,000	36



Thông số kỹ thuật

Ánh sáng: 2700K

Bộ nguồn: Tích hợp

Điện áp hoạt động: 185~240V/50-60Hz

Hãng SX: CDN/ELV

Cấp bảo vệ: IP44

MÃ HÀNG	CÔNG SUẤT	CHIP LED	KÍCH THƯỚC	LỖ KHOÉT	GÓC CHIẾU	ĐƠN GIÁ (VNĐ)	ĐÓNG GÓI
CEQ11021/VL11021	2W	Epistar	70*66*H46	60*60	45°	375,000	24





BÓNG ĐÈN LED CÁC LOẠI

Đặc điểm sản phẩm:

- Thân thiện với môi trường, không có thủy ngân hoặc các chất độc hại khác.
- Chíp LED có hiệu suất chiếu sáng cao $\geq 75\text{lm/W}$, màu sắc ánh sáng trung thực, $\text{CRI} \geq 80$.
- Kiểu dáng hiện đại, với nhiều góc chiếu khác nhau và kích thước tương thích với bóng Halogen MR16
- Tiết kiệm điện năng, tuổi thọ cao đến 25.000 giờ.

Ứng dụng:

- Phù hợp với nhiều không gian kiến trúc như: Khách sạn, nhà hàng, quán cà phê và các cửa hàng, nhà ở.



Thông số kỹ thuật

Điện áp hoạt động: 12V

Ánh sáng: 2700K/3000K/4000K

Bộ nguồn: Không bao gồm

Hãng SX: CDN

Đui đèn: Không bao gồm

MÃ HÀNG	CÔNG SUẤT	CHIP LED	KÍCH THƯỚC	GÓC CHIẾU	ĐUI ĐÈN	ĐƠN GIÁ (VNĐ)	ĐÓNG GÓI
CEGC16-1*4W	4W	Epistar	50*H50	24°	GU5.3	240,000	100



Thông số kỹ thuật

Điện áp hoạt động:

GU5.3: 12V (Không bao gồm đui đèn)

GU10: 100-240V (Đã bao gồm đui đèn)

Ánh sáng: 3000K/4000K/6500K

Hãng SX: ELV

MÃ HÀNG	CÔNG SUẤT	CHIP LED	KÍCH THƯỚC	GÓC CHIẾU	ĐUI ĐÈN	ĐƠN GIÁ (VNĐ)	ĐÓNG GÓI
VL6-MR16	6W	Epistar	50*H50	15°/24°	GU5.3	190,000	100
VL6-MR16-220	6W	Epistar	50*H50	15°/24°	GU5.3	190,000	100
VL6-GU10	6W	Epistar	50*H54	15°/24°	GU10	190,000	100
VL6-GU10-B-DIM	6W	Cree	50*H54	15°/24°	GU10	Liên hệ	100



Thông số kỹ thuật

Điện áp hoạt động: 12V

Ánh sáng: 2700K/3000K/4000K

Bộ nguồn: Đã bao gồm

Hãng SX: CDN

MÃ HÀNG	CÔNG SUẤT	CHIP LED	KÍCH THƯỚC	GÓC CHIẾU	ĐUI ĐÈN	ĐƠN GIÁ (VNĐ)	ĐÓNG GÓI
CEGC16-7W	7W	Cree	50*H50	10°	GU5.3	375,000	60
CEGC16-7W-DIM	7W	Cree	50*H50	10°	GU5.3	Liên hệ	48
CEGC16-7W	7W	Cree	50*H50	24°/36°	GU5.3	315,000	60
CEGC16-7W-DIM	7W	Cree	50*H50	24°/36°	GU5.3	Liên hệ	48



Thông số kỹ thuật

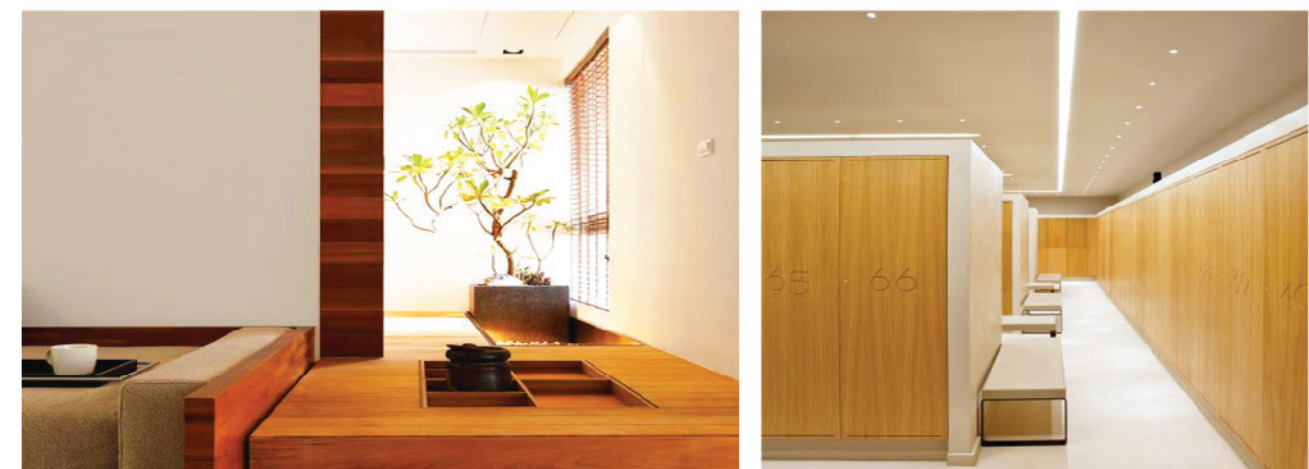
Điện áp hoạt động: 100-240V

Ánh sáng: 2700K/3000K/4000K/6500K

Đui đèn: Đã bao gồm

Hãng SX: ELV

MÃ HÀNG	CÔNG SUẤT	CHIP LED	KÍCH THƯỚC	GÓC CHIẾU	ĐUI ĐÈN	ĐƠN GIÁ (VNĐ)	ĐÓNG GÓI
VL7-GU10	7W	Epistar	50*H55	36°/60°/120°	GU10	125,000	100
VL7-GU10-DIM	7W	Epistar	50*H55	36°/60°/120°	GU10	175,000	100





DÂY LED CÁC LOẠI



Thông số kỹ thuật

Ánh sáng: 3000K/4000K/6500K

MÃ HÀNG	CÔNG SUẤT	CHIP LED	SỐ LED/M	ĐIÊN ÁP	CẤP BẢO VỆ	ĐƠN GIÁ (VNĐ)	ĐỒNG GÓI
ELV5050-60-220	14W	Epistar	60	220V	IP65	Liên hệ	50m
VL5730-120-220	10W	Epistar	120	220V	IP65	125,000	100m
VL2835-180-220	12W	Epistar	180	220V	IP65	110,000	100m



Thông số kỹ thuật

Ánh sáng: 2400K/2700K/3000K/3500K/4000K/6400K
Điện áp hoạt động: 12V

Hãng SX: CDN

MÃ HÀNG	CÔNG SUẤT	CHIP LED	SỐ LED/M	GÓC CHIỀU	CẤP BẢO VỆ	ĐƠN GIÁ (VNĐ)	ĐỒNG GÓI
CEGB5050-50	5-6W	Epistar	30	120°	IP20	155,000	5m
CEGB5050-50	10-12W	Epistar	60	120°	IP20	195,000	5m
CEGB2835-50	9-10W	Epistar	60	120°	IP20	155,000	5m



Thông số kỹ thuật

Ánh sáng: 2400K/2700K/3000K/3500K/4000K/6400K
Điện áp hoạt động: 12V

Hãng SX: CDN

MÃ HÀNG	CÔNG SUẤT	CHIP LED	SỐ LED/M	GÓC CHIỀU	CẤP BẢO VỆ	ĐƠN GIÁ (VNĐ)	ĐỒNG GÓI
CEGB5050F-50	5-6W	Epistar	30	120°	IP65	225,000	5m
CEGB5050F-50	10-12W	Epistar	60	120°	IP65	250,000	5m
CEGB2835F-50	9-10W	Epistar	60	120°	IP65	175,000	5m



ĐÈN ÂM SÀN IP67

Thông số kỹ thuật

Ánh sáng: 3000K

Hãng SX: ELV

Bộ nguồn: Chưa bao gồm

Vỏ đèn: Thép 304

MÃ HÀNG	CÔNG SUẤT	CHIP LED	KÍCH THƯỚC	CẤP BẢO VỆ	ĐIÊN ÁP	GÓC CHIỀU	ĐƠN GIÁ (VNĐ)
VL21028	1*3W	Bridgelux	50*H65	IP67	12V/24V	15°, 30°	915,000
VL23582	3*3W	Bridgelux	108*H68	IP67	12V/24V	15°, 30°	1,950,000
VL16628	6*1W	Bridgelux	165*H83	IP67	12V/24V	15°, 30°	3,050,000
VL26628	6*3W	Bridgelux	165*H83	IP67	12V/24V	15°, 30°	3,350,000



ĐÈN ÂM SÀN IP68

Thông số kỹ thuật

Ánh sáng: 3000K

Hãng SX: ELV

Bộ nguồn: Chưa bao gồm

Vỏ đèn: Thép 304

MÃ HÀNG	CÔNG SUẤT	CHIP LED	KÍCH THƯỚC	CẤP BẢO VỆ	ĐIÊN ÁP	GÓC CHIỀU	ĐƠN GIÁ (VNĐ)
VL21394	1*3W	Bridgelux	67.5*H72.5	IP68	12V/24V	15°, 30°	1,650,000
VL23694	3*3W	Bridgelux	118*H85	IP68	12V/24V	15°, 30°	2,850,000
VL16794	6*1W	Bridgelux	162*H65	IP68	12V/24V	15°, 30°	3,850,000
VL26794	6*3W	Bridgelux	162*H65	IP68	12V/24V	15°, 30°	4,050,000



ĐÈN ÂM NƯỚC IP68

Thông số kỹ thuật

Ánh sáng: 3000K/4000K/6500K

Hãng SX: ELV

Bộ nguồn: Chưa bao gồm

Vỏ đèn: Thép 304

MÃ HÀNG	CÔNG SUẤT	CHIP LED	KÍCH THƯỚC	CẤP BẢO VỆ	ĐIÊN ÁP	GÓC CHIỀU	ĐƠN GIÁ (VNĐ)
VL23090	3*3W	Bridgelux	92*H70	IP68	12V/24V	15°, 30°	1,950,000



VỎ ĐÈN ÂM NƯỚC IP68

Thông số kỹ thuật

Bóng đèn: Chưa bao gồm

Hãng SX: ELV

Bộ nguồn: Chưa bao gồm

Vỏ đèn: Thép 304

MÃ HÀNG	BÓNG ĐÈN	ĐIÊN ÁP	KÍCH THƯỚC	CẤP BẢO VỆ	ĐƠN GIÁ (VNĐ)
VL7602	GU5.3	12V	90*H120	IP68	Liên hệ



Thông số kỹ thuật

Ánh sáng: 3000K/4000K/6500K
Điện áp hoạt động: 85~265V / 50-60Hz
Bộ nguồn: Tích hợp

Hãng SX: ELV

MÃ HÀNG	CÔNG SUẤT	CHIP LED	KÍCH THƯỚC	CẤP BẢO VỆ	DIỆN ÁP	GÓC CHIẾU	ĐƠN GIÁ (VNĐ)
VL-FL20	20W	Epistar	200*165*H70	IP65	220V	120°	Liên hệ
VL-FL30	30W	Epistar	200*165*H70	IP65	220V	120°	Liên hệ
VL-FL50	50W	Epistar	265*235*H135	IP65	220V	120°	Liên hệ
VL-FL70	70W	Epistar	265*235*H135	IP65	220V	120°	Liên hệ
VL-FL100	100W	Epistar	256*243*H157	IP65	220V	120°	Liên hệ



Mã hàng: VL-GS1902/A-10W
Ánh sáng: 3000K
Góc chiếu: 24°
Điện áp: 220V
Kích thước: 76*H460
Hãng SX: ELV
Giá bán (VNĐ): 1.675.000



Mã hàng: VL-GS1902/B-10W
Ánh sáng: 3000K
Góc chiếu: 24°
Điện áp: 220V
Kích thước: 76*H135
Hãng SX: ELV
Giá bán (VNĐ): 1.775.000



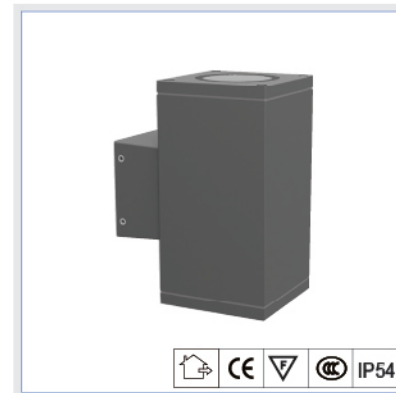
Mã hàng: VL50000
Bóng đèn: GU10
Điện áp: 220V
Kích thước: 96*H260
Hãng SX: ELV
Giá bán (VNĐ): 875,000
Chưa bao gồm bóng



Mã hàng: VL-GS1901/15W
Ánh sáng: 3000K
Góc chiếu: 24°
Điện áp: 220V
Kích thước: 102*H481 (Chân cắm)
102*H226 (Đế ngồi)
Hãng SX: ELV
Giá bán (VNĐ): 2,075,000



Mã hàng: VL5713
Bóng đèn: GU5.3/GU10
Điện áp: 12V/220V
Kích thước: 85*H393
Hãng SX: ELV
Giá bán (VNĐ): 495,000
Chưa bao gồm bóng



Mã hàng: VL017042
Bóng đèn: 2*GU10
Điện áp: 220V
Kích thước: 80*155*116
Hãng SX: ELV
Giá bán (VNĐ): 525,000
Chưa bao gồm bóng



ĐÈN CHÂN TƯỜNG CÁC LOẠI

Thông số kỹ thuật

Ánh sáng: 3000K/4000K/6500K
Điện áp hoạt động: 100~240V / 50-60Hz
Bộ nguồn: Tích hợp

Vỏ đèn: Nhôm
Hãng SX: ELV

MÃ HÀNG	CÔNG SUẤT	CHIP LED	KÍCH THƯỚC	CẤP BẢO VỆ	DIỆN ÁP	GÓC CHIẾU	ĐƠN GIÁ (VNĐ)
VL760781	3W	Epistar	95*95*H80	IP65	220V	120°	1,135,000



Thông số kỹ thuật

Ánh sáng: 3000K/4000K/6500K
Điện áp hoạt động: 100~240V / 50-60Hz
Bộ nguồn: Tích hợp

Vỏ đèn: Nhôm
Hãng SX: ELV

MÃ HÀNG	CÔNG SUẤT	CHIP LED	KÍCH THƯỚC	CẤP BẢO VỆ	DIỆN ÁP	GÓC CHIẾU	ĐƠN GIÁ (VNĐ)
VL760981	3W	Epistar	145*45*H70	IP65	220V	120°	1,135,000

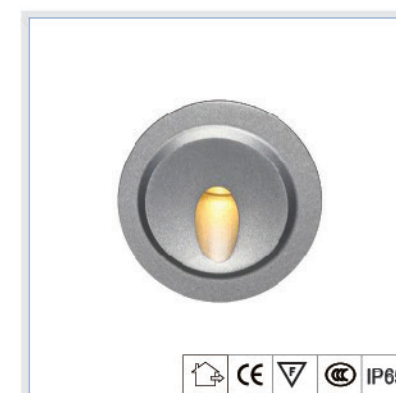


Thông số kỹ thuật

Ánh sáng: 3000K/4000K/6500K
Điện áp hoạt động: 100~240V / 50-60Hz
Bộ nguồn: Tích hợp

Vỏ đèn: Nhôm
Hãng SX: ELV

MÃ HÀNG	CÔNG SUẤT	CHIP LED	KÍCH THƯỚC	CẤP BẢO VỆ	DIỆN ÁP	GÓC CHIẾU	ĐƠN GIÁ (VNĐ)
VL2010S	3W	Epistar	80*80*H61	IP65	220V	80°	1,135,000



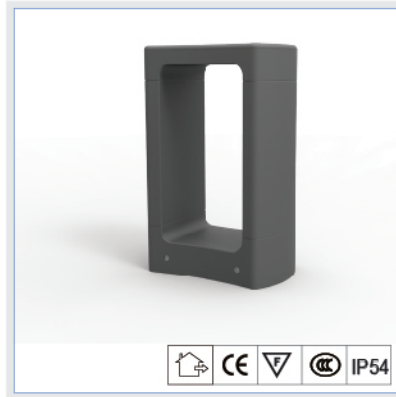
Thông số kỹ thuật

Ánh sáng: 3000K/4000K/6500K
Điện áp hoạt động: 100~240V / 50-60Hz
Bộ nguồn: Tích hợp

Vỏ đèn: Nhôm
Hãng SX: ELV

MÃ HÀNG	CÔNG SUẤT	CHIP LED	KÍCH THƯỚC	CẤP BẢO VỆ	DIỆN ÁP	GÓC CHIẾU	ĐƠN GIÁ (VNĐ)
VL2010R	3W	Epistar	80*H61	IP65	220V	80°	1,135,000

ĐÈN SÂN VƯỜN CÁC LOẠI



Thông số kỹ thuật

Ánh sáng: 3000K

Điện áp hoạt động: 90~260V / 50-60Hz

Bộ nguồn: Tích hợp

Vỏ đèn: Hợp kim nhôm

Hãng SX: ELV

MÃ HÀNG	CÔNG SUẤT	CHIP LED	KÍCH THƯỚC	CẤP BẢO VỆ	ĐIỆN ÁP	GÓC CHIẾU	ĐƠN GIÁ (VNĐ)
003121-30	8W	LG	120*200*H300	IP54	220V	120°	1,650,000



Thông số kỹ thuật

Ánh sáng: 3000K

Điện áp hoạt động: 90~260V / 50-60Hz

Bộ nguồn: Tích hợp

Vỏ đèn: Hợp kim nhôm

Hãng SX: ELV

MÃ HÀNG	CÔNG SUẤT	CHIP LED	KÍCH THƯỚC	CẤP BẢO VỆ	ĐIỆN ÁP	GÓC CHIẾU	ĐƠN GIÁ (VNĐ)
013104-65	8W	LG	150*150*H650	IP54	220V	120°	2,150,000



Mã hàng: 006081-30
Bóng đèn: E27
Kích thước: 240*H300
Giá bán (VNĐ): 1,150,000
Chưa bao gồm bóng đèn



Mã hàng: 015081
Bóng đèn: E27
Kích thước: 240*H310
Giá bán (VNĐ): 1,150,000
Chưa bao gồm bóng đèn



Mã hàng: 006181-80
Bóng đèn: E27
Kích thước: 240*H800
Giá bán (VNĐ): 1,650,000
Chưa bao gồm bóng đèn





Thông số kỹ thuật

Ánh sáng: 3000K/4000K/6000K

Điện áp hoạt động: 85~265V/50-60Hz

Bộ nguồn: Tích hợp

Vỏ đèn: Hợp kim nhôm

Hãng SX: ELV

MÃ HÀNG	CÔNG SUẤT	CHIP LED	QUANG THÔNG	KÍCH THƯỚC	CẤP BẢO VỆ	ĐIỆN ÁP	ĐƠN GIÁ (VNĐ)
VL-LL1801	5W	COB Epistar	90-100Lm	105*H690	IP54	220V	Liên hệ



Thông số kỹ thuật

Ánh sáng: 3000K/4000K/6000K

Điện áp hoạt động: 85~265V/50-60Hz

Bộ nguồn: Tích hợp

Vỏ đèn: Hợp kim nhôm

Hãng SX: ELV

MÃ HÀNG	CÔNG SUẤT	CHIP LED	QUANG THÔNG	KÍCH THƯỚC	CẤP BẢO VỆ	ĐIỆN ÁP	ĐƠN GIÁ (VNĐ)
VL-LL1804	8W	SMD-EDISON	90-100Lm/W	150*H600	IP54	220V	Liên hệ



Thông số kỹ thuật

Ánh sáng: 3000K/4000K/6000K

Điện áp hoạt động: 85~265V/50-60Hz

Bộ nguồn: Tích hợp

Vỏ đèn: Hợp kim nhôm

Hãng SX: ELV

MÃ HÀNG	CÔNG SUẤT	CHIP LED	QUANG THÔNG	KÍCH THƯỚC	CẤP BẢO VỆ	ĐIỆN ÁP	ĐƠN GIÁ (VNĐ)
VL-LL1802	7W	COB Epistar	90-100Lm/W	150*H600	IP54	220V	Liên hệ



Thông số kỹ thuật

Ánh sáng: 3000K/4000K/6000K

Điện áp hoạt động: 85~265V/50-60Hz

Bộ nguồn: Tích hợp

Vỏ đèn: Hợp kim nhôm

Hãng SX: ELV

MÃ HÀNG	CÔNG SUẤT	CHIP LED	QUANG THÔNG	KÍCH THƯỚC	CẤP BẢO VỆ	ĐIỆN ÁP	ĐƠN GIÁ (VNĐ)
VL-LL1805	8W	SMD-EDISON	90-100Lm/W	150*H600	IP54	220V	Liên hệ



Thông số kỹ thuật

Ánh sáng: 3000K/4000K/6000K

Điện áp hoạt động: 85~265V/50-60Hz

Bộ nguồn: Tích hợp

Vỏ đèn: Hợp kim nhôm

Hãng SX: ELV

MÃ HÀNG	CÔNG SUẤT	CHIP LED	QUANG THÔNG	KÍCH THƯỚC	CẤP BẢO VỆ	ĐIỆN ÁP	ĐƠN GIÁ (VNĐ)
VL-LL1803	7W	COB Epistar	90-100Lm/W	150*H580	IP54	220V	Liên hệ



QUY ĐỊNH VỀ BẢO HÀNH

Công ty CP Thương mại và Đầu tư Vạn Long, đơn vị phân phối độc quyền thương hiệu đèn ELV, CDN, VLED và VL tại thị trường Việt Nam xin thông báo một số Quy định về Bảo hành đối với các sản phẩm đèn LED như sau:

1 THỜI GIAN BẢO HÀNH

- Các sản phẩm đèn LED đều được bảo hành 24 tháng kể từ ngày giao hàng hoặc thời gian trên tem - phiếu bảo hành.
- Những sản phẩm có thời gian bảo hành khác sẽ có thông báo riêng.

2 ĐIỀU KIỆN BẢO HÀNH

- Sản phẩm phải còn trong thời gian bảo hành, không bị nứt, vỡ, móp méo..
- Sản phẩm được sử dụng đúng theo sự hướng dẫn như: Thời gian hoạt động mỗi ngày là 08 giờ. Không đấu nối nhiều đèn trên một công tắc (đèn LED T5-Downlight... không đấu nối quá 10 bộ đèn). Không bật đèn khi khoan, cắt, đục...
- + Với đèn ngoài trời phải lựa chọn tiêu chuẩn bảo vệ phù hợp với môi trường sử dụng. Các điểm đấu nối phải đảm bảo độ kín và nên dùng các gioăng đấu nối chuyên dụng.
- Bảo hành không bao gồm vận chuyển hàng và giao hàng.

3 NHỮNG TRƯỜNG HỢP KHÔNG ĐƯỢC BẢO HÀNH

- Hết thời hạn bảo hành hoặc khách hàng tự ý tháo lắp, thay đổi kết cấu sản phẩm.
- Tem bảo hành trên sản phẩm không còn nguyên vẹn, bị nhàu, nát không đọc được, bị tẩy, xoá, bị sửa chữa nội dung...
- Thiệt hại gây ra do sử dụng chung với sản phẩm khác.
- Các khiếm khuyết gây ra do hao mòn thông thường hoặc do quá trình lão hóa thông thường của sản phẩm.
- Các nguyên nhân không phải do lỗi của nhà sản xuất như: Chập điện, sử dụng sai nguồn điện cung cấp, các hư hỏng do ảnh hưởng của các yếu tố khác (sét đánh, côn trùng xâm nhập, bị trầy xước, giập sơn do va chạm mạnh, tiếp xúc với các loại hóa chất tẩy rửa...).

4 HÌNH THỨC BẢO HÀNH

- Các sản phẩm sẽ được sửa chữa, khắc phục hư hỏng trong vòng 01- 03 ngày làm việc kể từ ngày nhận được sản phẩm của Quý khách hàng yêu cầu bảo hành.
- Trường hợp sản phẩm của Quý khách vẫn còn thời hạn bảo hành nhưng nhà sản xuất và công ty không tìm được linh kiện bảo hành thì sẽ được thay thế bằng một sản phẩm mới với thời hạn và điều kiện bảo hành tính từ thời điểm phát sinh trách nhiệm bảo hành.

5 ĐỊA ĐIỂM BẢO HÀNH

- Quý khách có thể liên hệ bảo hành tại các địa điểm đã mua hàng.



**PROFESSIONAL
LIGHTING**

CÔNG TY CP THƯƠNG MẠI VÀ ĐẦU TƯ VẠN LONG
7/41 Trần Duy Hưng - Trung Hòa - Cầu Giấy - Hà Nội
Tel: 024. 35562497 Hotline: 090. 404. 5368